

TECNOLOGIA EM ANÁLISE E DESENVOLVIMENTO DE SISTEMAS

LEIA COM ATENÇÃO AS INSTRUÇÕES ABAIXO.

- 1 - Verifique se, além deste caderno, você recebeu o Caderno de Respostas, destinado à transcrição das respostas das questões de múltipla escolha (objetivas), das questões discursivas e do questionário de percepção da prova.
- 2 - Confira se este caderno contém as questões de múltipla escolha (objetivas) e discursivas de formação geral e do componente específico da área, e as questões relativas à sua percepção da prova, assim distribuídas:

Partes	Número das questões	Peso das questões	Peso dos componentes
Formação Geral/Objetivas	1 a 8	60%	25%
Formação Geral/Discursivas	Discursiva 1 e Discursiva 2	40%	
Componente Específico/Objetivas	9 a 35	85%	75%
Componente Específico/Discursivas	Discursiva 3 a Discursiva 5	15%	
Questionário de percepção da Prova	1 a 9	-	-

- 3 - Verifique se a prova está completa e se o seu nome está correto no Caderno de Respostas. Caso contrário, avise imediatamente um dos responsáveis pela aplicação da prova. Você deve assinar o Caderno de Respostas no espaço próprio, com caneta esferográfica de tinta preta.
- 4 - Observe as instruções expressas no Caderno de Respostas sobre a marcação das respostas às questões de múltipla escolha (apenas uma resposta por questão).
- 5 - Use caneta esferográfica de tinta preta tanto para marcar as respostas das questões objetivas quanto para escrever as respostas das questões discursivas.
- 6 - Não use calculadora; não se comunique com os demais estudantes nem troque material com eles; não consulte material bibliográfico, cadernos ou anotações de qualquer espécie.
- 7 - Você terá quatro horas para responder às questões de múltipla escolha e discursivas e ao questionário de percepção da prova.
- 8 - Quando terminar, entregue ao Aplicador ou Fiscal o seu Caderno de Respostas.
- 9 - Atenção! Você só poderá levar este Caderno de Prova após decorridas três horas do início do Exame.

QUESTÃO 1

Retrato de uma princesa desconhecida

Para que ela tivesse um pescoço tão fino
 Para que os seus pulsos tivessem um quebrar de caule
 Para que os seus olhos fossem tão frontais e limpos
 Para que a sua espinha fosse tão direita
 E ela usasse a cabeça tão erguida
 Com uma tão simples claridade sobre a testa
 Foram necessárias sucessivas gerações de escravos
 De corpo dobrado e grossas mãos pacientes
 Servindo sucessivas gerações de príncipes
 Ainda um pouco toscos e grosseiros
 Ávidos cruéis e fraudulentos
 Foi um imenso desperdiçar de gente
 Para que ela fosse aquela perfeição
 Solitária exilada sem destino

ANDRESEN, S. M. B. **Dual**. Lisboa: Caminho, 2004. p. 73.

No poema, a autora sugere que

- A** os príncipes e as princesas são naturalmente belos.
- B** os príncipes generosos cultivavam a beleza da princesa.
- C** a beleza da princesa é desperdiçada pela miscigenação racial.
- D** o trabalho compulsório de escravos proporcionou privilégios aos príncipes.
- E** o exílio e a solidão são os responsáveis pela manutenção do corpo esbelto da princesa.

QUESTÃO 2

Exclusão digital é um conceito que diz respeito às extensas camadas sociais que ficaram à margem do fenômeno da sociedade da informação e da extensão das redes digitais. O problema da exclusão digital se apresenta como um dos maiores desafios dos dias de hoje, com implicações diretas e indiretas sobre os mais variados aspectos da sociedade contemporânea.

Nessa nova sociedade, o conhecimento é essencial para aumentar a produtividade e a competição global. É fundamental para a invenção, para a inovação e para a geração de riqueza. As tecnologias de informação e comunicação (TICs) proveem uma fundação para a construção e aplicação do conhecimento nos setores públicos e privados. É nesse contexto que se aplica o termo exclusão digital, referente à falta de acesso às vantagens e aos benefícios trazidos por essas novas tecnologias, por motivos sociais, econômicos, políticos ou culturais.

Considerando as ideias do texto acima, avalie as afirmações a seguir.

- I. Um mapeamento da exclusão digital no Brasil permite aos gestores de políticas públicas escolherem o público-alvo de possíveis ações de inclusão digital.
- II. O uso das TICs pode cumprir um papel social, ao prover informações àqueles que tiveram esse direito negado ou negligenciado e, portanto, permitir maiores graus de mobilidade social e econômica.
- III. O direito à informação diferencia-se dos direitos sociais, uma vez que esses estão focados nas relações entre os indivíduos e, aqueles, na relação entre o indivíduo e o conhecimento.
- IV. O maior problema de acesso digital no Brasil está na deficitária tecnologia existente em território nacional, muito aquém da disponível na maior parte dos países do primeiro mundo.

É correto apenas o que se afirma em

- A** I e II.
- B** II e IV.
- C** III e IV.
- D** I, II e III.
- E** I, III e IV.



QUESTÃO 3

A cibercultura pode ser vista como herdeira legítima (embora distante) do projeto progressista dos filósofos do século XVII. De fato, ela valoriza a participação das pessoas em comunidades de debate e argumentação. Na linha reta das morais da igualdade, ela incentiva uma forma de reciprocidade essencial nas relações humanas. Desenvolveu-se a partir de uma prática assídua de trocas de informações e conhecimentos, coisa que os filósofos do Iluminismo viam como principal motor do progresso. (...) A cibercultura não seria pós-moderna, mas estaria inserida perfeitamente na continuidade dos ideais revolucionários e republicanos de liberdade, igualdade e fraternidade. A diferença é apenas que, na cibercultura, esses “valores” se encarnam em dispositivos técnicos concretos. Na era das mídias eletrônicas, a igualdade se concretiza na possibilidade de cada um transmitir a todos; a liberdade toma forma nos *softwares* de codificação e no acesso a múltiplas comunidades virtuais, atravessando fronteiras, enquanto a fraternidade, finalmente, se traduz em interconexão mundial.

LEVY, P. Revolução virtual. **Folha de S. Paulo**. Caderno Mais, 16 ago. 1998, p.3 (adaptado).

O desenvolvimento de redes de relacionamento por meio de computadores e a expansão da Internet abriram novas perspectivas para a cultura, a comunicação e a educação. De acordo com as ideias do texto acima, a cibercultura

- A** representa uma modalidade de cultura pós-moderna de liberdade de comunicação e ação.
- B** constituiu negação dos valores progressistas defendidos pelos filósofos do Iluminismo.
- C** banalizou a ciência ao disseminar o conhecimento nas redes sociais.
- D** valorizou o isolamento dos indivíduos pela produção de *softwares* de codificação.
- E** incorpora valores do Iluminismo ao favorecer o compartilhamento de informações e conhecimentos.

QUESTÃO 4

Com o advento da República, a discussão sobre a questão educacional torna-se pauta significativa nas esferas dos Poderes Executivo e Legislativo, tanto no âmbito Federal quanto no Estadual. Já na Primeira República, a expansão da demanda social se propaga com o movimento da escola-novista; no período getulista, encontram-se as reformas de Francisco Campos e Gustavo Capanema; no momento de crítica e balanço do pós-1946, ocorre a promulgação da primeira Lei de Diretrizes e Bases da Educação Nacional, em 1961. É somente com a Constituição de 1988, no entanto, que os brasileiros têm assegurada a educação de forma universal, como um direito de todos, tendo em vista o pleno desenvolvimento da pessoa no que se refere a sua preparação para o exercício da cidadania e sua qualificação para o trabalho. O artigo 208 do texto constitucional prevê como dever do Estado a oferta da educação tanto a crianças como àqueles que não tiveram acesso ao ensino em idade própria à escolarização cabida.

Nesse contexto, avalie as seguintes asserções e a relação proposta entre elas.

A relação entre educação e cidadania se estabelece na busca da universalização da educação como uma das condições necessárias para a consolidação da democracia no Brasil.

PORQUE

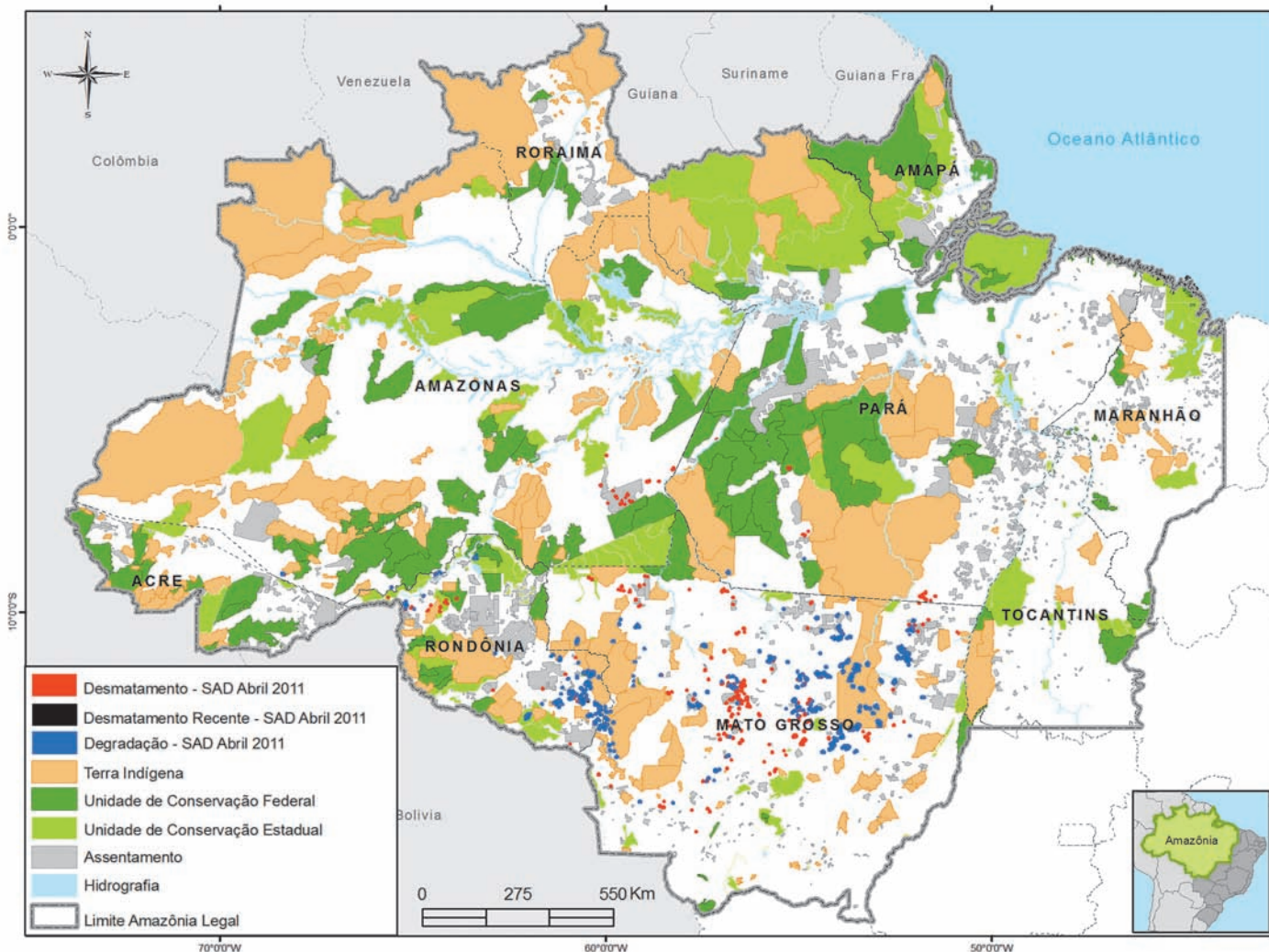
Por meio da atuação de seus representantes nos Poderes Executivos e Legislativo, no decorrer do século XX, passou a ser garantido no Brasil o direito de acesso à educação, inclusive aos jovens e adultos que já estavam fora da idade escolar.

A respeito dessas asserções, assinale a opção correta.

- A** As duas são proposições verdadeiras, e a segunda é uma justificativa correta da primeira.
- B** As duas são proposições verdadeiras, mas a segunda não é uma justificativa correta da primeira.
- C** A primeira é uma proposição verdadeira, e a segunda, falsa.
- D** A primeira é uma proposição falsa, e a segunda, verdadeira.
- E** Tanto a primeira quanto a segunda asserções são proposições falsas.



QUESTÃO 5



Desmatamento na Amazônia Legal. Disponível em: <www.imazon.org.br/mapas/desmatamento-mensal-2011>. Acesso em: 20 ago. 2011.

O ritmo de desmatamento na Amazônia Legal diminuiu no mês de junho de 2011, segundo levantamento feito pela organização ambiental brasileira Imazon (Instituto do Homem e Meio Ambiente da Amazônia). O relatório elaborado pela ONG, a partir de imagens de satélite, apontou desmatamento de 99 km² no bioma em junho de 2011, uma redução de 42% no comparativo com junho de 2010. No acumulado entre agosto de 2010 e junho de 2011, o desmatamento foi de 1 534 km², aumento de 15% em relação a agosto de 2009 e junho de 2010. O estado de Mato Grosso foi responsável por derrubar 38% desse total e é líder no *ranking* do desmatamento, seguido do Pará (25%) e de Rondônia (21%).

Disponível em: <<http://www.imazon.org.br/imprensa/imazon-na-midia>>. Acesso em: 20 ago. 2011 (com adaptações).

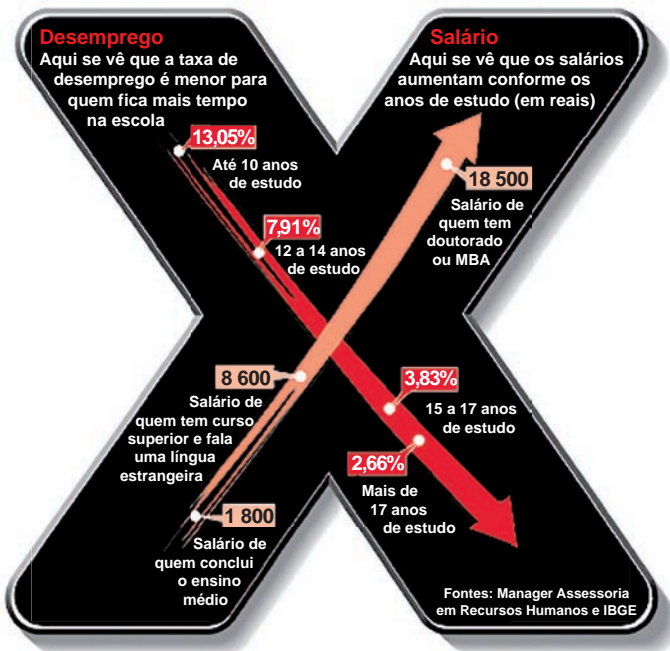
De acordo com as informações do mapa e do texto,

- A** foram desmatados 1 534 km² na Amazônia Legal nos últimos dois anos.
- B** não houve aumento do desmatamento no último ano na Amazônia Legal.
- C** três estados brasileiros responderam por 84% do desmatamento na Amazônia Legal entre agosto de 2010 e junho de 2011.
- D** o estado do Amapá apresenta alta taxa de desmatamento em comparação aos demais estados da Amazônia Legal.
- E** o desmatamento na Amazônia Legal, em junho de 2010, foi de 140 km², comparando-se o índice de junho de 2011 ao índice de junho de 2010.



QUESTÃO 6

A educação é o Xis da questão



Disponível em: <<http://ead.uepb.edu.br/noticias,82>>. Acesso em: 24 ago. 2011.

A expressão “o Xis da questão” usada no título do infográfico diz respeito

- A à quantidade de anos de estudos necessários para garantir um emprego estável com salário digno.
- B às oportunidades de melhoria salarial que surgem à medida que aumenta o nível de escolaridade dos indivíduos.
- C à influência que o ensino de língua estrangeira nas escolas tem exercido na vida profissional dos indivíduos.
- D aos questionamentos que são feitos acerca da quantidade mínima de anos de estudo que os indivíduos precisam para ter boa educação.
- E à redução da taxa de desemprego em razão da política atual de controle da evasão escolar e de aprovação automática de ano de acordo com a idade.

ÁREA LIVRE

QUESTÃO 7

A definição de desenvolvimento sustentável mais usualmente utilizada é a que procura atender às necessidades atuais sem comprometer a capacidade das gerações futuras. O mundo assiste a um questionamento crescente de paradigmas estabelecidos na economia e também na cultura política. A crise ambiental no planeta, quando traduzida na mudança climática, é uma ameaça real ao pleno desenvolvimento das potencialidades dos países.

O Brasil está em uma posição privilegiada para enfrentar os enormes desafios que se acumulam. Abriga elementos fundamentais para o desenvolvimento: parte significativa da biodiversidade e da água doce existentes no planeta; grande extensão de terras cultiváveis; diversidade étnica e cultural e rica variedade de reservas naturais.

O campo do desenvolvimento sustentável pode ser conceitualmente dividido em três componentes: sustentabilidade ambiental, sustentabilidade econômica e sustentabilidade sociopolítica.

Nesse contexto, o desenvolvimento sustentável pressupõe

- A a preservação do equilíbrio global e do valor das reservas de capital natural, o que não justifica a desaceleração do desenvolvimento econômico e político de uma sociedade.
- B a redefinição de critérios e instrumentos de avaliação de custo-benefício que reflitam os efeitos socioeconômicos e os valores reais do consumo e da preservação.
- C o reconhecimento de que, apesar de os recursos naturais serem ilimitados, deve ser traçado um novo modelo de desenvolvimento econômico para a humanidade.
- D a redução do consumo das reservas naturais com a consequente estagnação do desenvolvimento econômico e tecnológico.
- E a distribuição homogênea das reservas naturais entre as nações e as regiões em nível global e regional.

QUESTÃO 8

Em reportagem, Owen Jones, autor do livro **Chavs: a difamação da classe trabalhadora**, publicado no Reino Unido, comenta as recentes manifestações de rua em Londres e em outras principais cidades inglesas.

Jones prefere chamar atenção para as camadas sociais mais desfavorecidas do país, que desde o início dos distúrbios, ficaram conhecidas no mundo todo pelo apelido *chavs*, usado pelos britânicos para escarnecer dos hábitos de consumo da classe trabalhadora. Jones denuncia um sistemático abandono governamental dessa parcela da população: “Os políticos insistem em culpar os indivíduos pela desigualdade”, diz. (...) “você não vai ver alguém assumir ser um *chav*, pois se trata de um insulto criado como forma de generalizar o comportamento das classes mais baixas. Meu medo não é o preconceito e, sim, a cortina de fumaça que ele oferece. Os distúrbios estão servindo como o argumento ideal para que se faça valer a ideologia de que os problemas sociais são resultados de defeitos individuais, não de falhas maiores. Trata-se de uma filosofia que tomou conta da sociedade britânica com a chegada de Margaret Thatcher ao poder, em 1979, e que basicamente funciona assim: você é culpado pela falta de oportunidades. (...) Os políticos insistem em culpar os indivíduos pela desigualdade”.

Suplemento Prosa & Verso, **O Globo**, Rio de Janeiro, 20 ago. 2011, p. 6 (adaptado).

Considerando as ideias do texto, avalie as afirmações a seguir.

- I. *Chavs* é um apelido que exalta hábitos de consumo de parcela da população britânica.
- II. Os distúrbios ocorridos na Inglaterra serviram para atribuir deslizes de comportamento individual como causas de problemas sociais.
- III. Indivíduos da classe trabalhadora britânica são responsabilizados pela falta de oportunidades decorrente da ausência de políticas públicas.
- IV. As manifestações de rua na Inglaterra reivindicavam formas de inclusão nos padrões de consumo vigente.

É correto apenas o que se afirma em

- A** I e II.
- B** I e IV.
- C** II e III.
- D** I, III e IV.
- E** II, III e IV.

ÁREA LIVRE



QUESTÃO DISCURSIVA 1

A Educação a Distância (EaD) é a modalidade de ensino que permite que a comunicação e a construção do conhecimento entre os usuários envolvidos possam acontecer em locais e tempos distintos. São necessárias tecnologias cada vez mais sofisticadas para essa modalidade de ensino não presencial, com vistas à crescente necessidade de uma pedagogia que se desenvolva por meio de novas relações de ensino-aprendizagem.

O Censo da Educação Superior de 2009, realizado pelo MEC/INEP, aponta para o aumento expressivo do número de matrículas nessa modalidade. Entre 2004 e 2009, a participação da EaD na Educação Superior passou de 1,4% para 14,1%, totalizando 838 mil matrículas, das quais 50% em cursos de licenciatura. Levantamentos apontam ainda que 37% dos estudantes de EaD estão na pós-graduação e que 42% estão fora do seu estado de origem.

Considerando as informações acima, enumere três vantagens de um curso a distância, justificando brevemente cada uma delas. (valor: 10,0 pontos)

RASCUNHO	
1	
2	
3	
4	
5	
6	
7	
8	
9	
10	
11	
12	
13	
14	
15	



QUESTÃO DISCURSIVA 2

A Síntese de Indicadores Sociais (SIS 2010) utiliza-se da Pesquisa Nacional por Amostra de Domicílios (PNAD) para apresentar sucinta análise das condições de vida no Brasil. Quanto ao analfabetismo, a SIS 2010 mostra que os maiores índices se concentram na população idosa, em camadas de menores rendimentos e predominantemente na região Nordeste, conforme dados do texto a seguir.

A taxa de analfabetismo referente a pessoas de 15 anos ou mais de idade baixou de 13,3% em 1999 para 9,7% em 2009. Em números absolutos, o contingente era de 14,1 milhões de pessoas analfabetas. Dessas, 42,6% tinham mais de 60 anos, 52,2% residiam no Nordeste e 16,4% viviam com $\frac{1}{2}$ salário-mínimo de renda familiar *per capita*. Os maiores decréscimos no analfabetismo por grupos etários entre 1999 a 2009 ocorreram na faixa dos 15 a 24 anos. Nesse grupo, as mulheres eram mais alfabetizadas, mas a população masculina apresentou queda um pouco mais acentuada dos índices de analfabetismo, que passou de 13,5% para 6,3%, contra 6,9% para 3,0% para as mulheres.

SIS 2010: Mulheres mais escolarizadas são mães mais tarde e têm menos filhos.

Disponível em: <www.ibge.gov.br/home/presidencia/noticias>.

Acesso em: 25 ago. 2011 (adaptado).

População analfabeta com idade superior a 15 anos	
ano	porcentagem
2000	13,6
2001	12,4
2002	11,8
2003	11,6
2004	11,2
2005	10,7
2006	10,2
2007	9,9
2008	10,0
2009	9,7

Fonte: IBGE

Com base nos dados apresentados, redija um texto dissertativo acerca da importância de políticas e programas educacionais para a erradicação do analfabetismo e para a empregabilidade, considerando as disparidades sociais e as dificuldades de obtenção de emprego provocadas pelo analfabetismo. Em seu texto, apresente uma proposta para a superação do analfabetismo e para o aumento da empregabilidade. (valor: 10,0 pontos)

RASCUNHO

1	
2	
3	
4	
5	
6	
7	
8	
9	
10	
11	
12	
13	
14	
15	



QUESTÃO 9

O levantamento de requisitos é uma etapa fundamental do projeto de sistemas. Dependendo da situação encontrada, uma ou mais técnicas podem ser utilizadas para a elicitación dos requisitos. A respeito dessas técnicas, analise as afirmações a seguir.

- I. *Workshop* de requisitos consiste na realização de reuniões estruturadas e delimitadas entre os analistas de requisitos do projeto e representantes do cliente.
- II. Cenário consiste na observação das ações do funcionário na realização de uma determinada tarefa, para verificar os passos necessários para sua conclusão.
- III. As entrevistas são realizadas com os *stakeholders* e podem ser abertas ou fechadas.
- IV. A prototipagem é uma versão inicial do sistema, baseado em requisitos levantados em outros sistemas da organização.

É correto apenas o que se afirma em

- A** I e II.
- B** I e III.
- C** II e IV.
- D** I, III e IV.
- E** II, III e IV.

QUESTÃO 10

Várias técnicas relacionadas à programação extrema (XP) são diretamente ligadas ao código, incluindo a refatoração, programação em pares e integração contínua. A programação em pares é a prática preferida dos desenvolvedores XP trabalhando em pares em um computador.

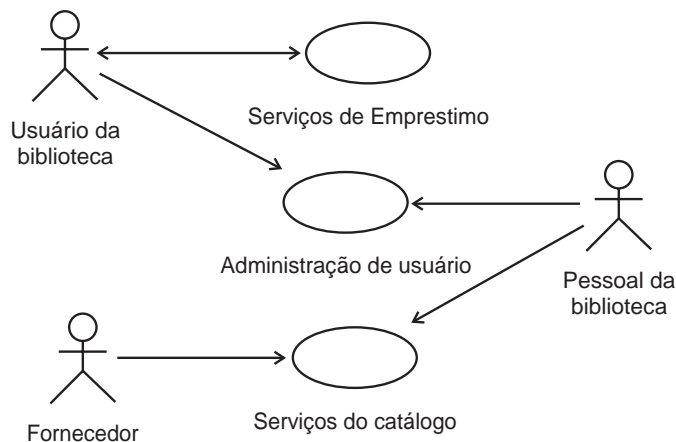
SCOTT, K. *O Processo Unificado Explicado*. Porto Alegre: Artmed, 2002.
 BECK, K. *Programação Extrema (XP) Explicada*. Porto Alegre: Artmed, 2000.

A programação em pares auxilia no desenvolvimento de código de melhor qualidade quando os pares

- A** elaboram e utilizam padrões de codificação conjuntamente, os quais, quando utilizados corretamente e apropriadamente, reduzem problemas individuais.
- B** estão acostumados ao desenvolvimento e à propriedade coletiva, limitando-se a fazer pequenas mudanças na ocorrência de erros em tempo de execução.
- C** minimizam os riscos de insucesso no projeto através da utilização de ferramentas para a geração automática de testes funcionais e protótipos de interface.
- D** escrevem testes em separado e discutem os resultados posteriormente, o que dá a eles a chance de se sintonizarem antes de começarem a implementação.
- E** trabalham em projetos complexos onde a codificação seja desenvolvida de forma conjunta, minimizando erros e agregando valor onde quer que o sistema necessite.

QUESTÃO 11

O conjunto de casos de uso representa as possíveis interações que serão representadas nos requisitos do sistema. A figura a seguir desenvolve um exemplo de biblioteca e mostra outros casos de uso (*use-cases*) nesse ambiente.



SOMMERVILLE, I. *Engenharia de software*. 6. ed. São Paulo: Makron Books, 2003, p. 113.

Com relação ao tema, analise as asserções a seguir.

A figura também ilustra os pontos essenciais da notação de casos de uso. Os agentes no processo são representados por bonecos e cada tipo de interação é representada por uma elipse com um nome

PORQUE

a UML é um padrão para a modelagem orientada a objetos e, assim, os casos de uso e a obtenção de requisitos com base em casos de uso são cada vez mais utilizados para obter requisitos.

Acerca dessas asserções, assinale a opção correta.

- A** As duas asserções são proposições verdadeiras, e a segunda é uma justificativa correta da primeira.
- B** As duas asserções são proposições verdadeiras, mas a segunda não é uma justificativa correta da primeira.
- C** A primeira asserção é uma proposição verdadeira, e a segunda, uma proposição falsa.
- D** A primeira asserção é uma proposição falsa, e a segunda, uma proposição verdadeira.
- E** Tanto a primeira quanto a segunda asserções são proposições falsas.



QUESTÃO 12

Analise as seguintes afirmações sobre a UML (Linguagem de Modelagem Unificada).

- I. A UML é uma metodologia para o desenvolvimento de *software* orientado a objetos, uma vez que fornece um conjunto de representações gráficas e sua semântica para a modelagem de *software*.
- II. O diagrama de casos de uso procura, por meio de uma linguagem simples, demonstrar o comportamento externo do sistema. Esse diagrama apresenta o sistema sob a perspectiva do usuário, e é dentre todos da UML, o mais abstrato, flexível e informal.
- III. Um relacionamento de extensão de um caso de uso "A" para um caso de uso "B" significa que toda vez que "A" for executado ele incorporará o comportamento definido em "B".
- IV. Os diagramas de comportamento da UML demonstram como ocorrem as trocas de mensagens entre os objetos do sistema para se atingir um determinado objetivo.

É correto apenas o que se afirma em

- A I e II.
- B II e IV.
- C III e IV.
- D I, II e III.
- E II, III e IV.

QUESTÃO 13

A linguagem gráfica EPC/ARIS é utilizada para modelar processos de negócios. Para isso, utiliza diversos recursos para descrever, representar ou indicar, por exemplo, atividades, funções, processos e fluxos. Nesse contexto, avalie as afirmações a seguir.

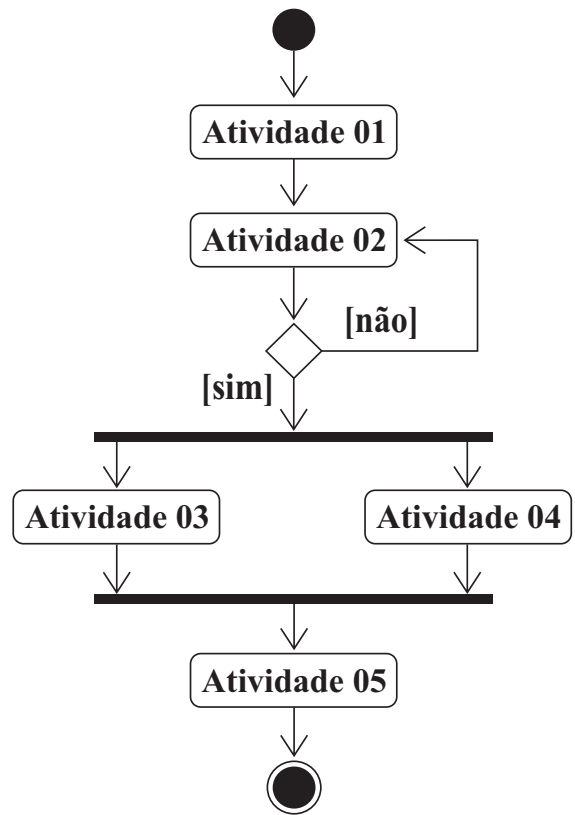
- I. A ligação entre dois processos é indicada por um conector.
- II. A descrição de um processo deve iniciar e terminar em um evento.
- III. As funções, ou atividades, são representadas por um retângulo com bordas arredondadas.

É correto apenas o que se afirma em

- A I.
- B II.
- C III.
- D I e II.
- E II e III.

QUESTÃO 14

O diagrama de atividades é um dos diagramas disponíveis na UML (Linguagem de Modelagem Unificada) para a modelagem de aspectos dinâmicos de sistemas.



Com relação ao diagrama de atividades apresentado, avalie as afirmações a seguir.

- I. A atividade 05 será executada se a atividade 03 ou a atividade 04 for concluída.
- II. A ramificação sequencial existente após a atividade 02 significa que, caso o fluxo seja [não], é necessário que sejam executadas novamente as atividades 01 e 02.
- III. As atividades 03 e 04 vão ter início ao mesmo tempo, entretanto, não significa que terminarão ao mesmo tempo.
- IV. Caso o fluxo da ramificação sequencial existente após a atividade 02 tenha o fluxo [sim], a atividade 02 não será mais executada.

É correto apenas o que afirma em

- A I e II.
- B II e III.
- C III e IV.
- D I, II e IV.
- E I, III e IV.



QUESTÃO 15

Os mapas de navegação enfocam como as pessoas se movimentam por um *site* ou aplicação. Cada página do *site* ou local da aplicação é representado com uma caixa ou cabeçalho e todas as páginas que puderem ser acessadas a partir dela devem usá-la como referência. Uma técnica bastante utilizada é colocar todos os fluxos possíveis no mapa de navegação, já que isso destacará seções onde há necessidade de uma revisão no projeto da interface.

BENYON, D. *Interação humano-computador*. 2.ed. São Paulo: Pearson Prentice Hall, 2011.

Com relação ao tema, analise as asserções a seguir.

Os mapas de navegação são redesenhados muitas vezes no decorrer do ciclo de vida do projeto

PORQUE

a interface deve ser projetada para atender pessoas (capacidades e limitações motoras, neurológicas, cognitivas, etc.), atividades que as pessoas querem realizar (questões temporais, com ou sem cooperação, se são críticas em termos de segurança ,etc.), contextos nos quais a interação acontece (ambiente físico, contexto social ou organizacional ,etc.), e ater-se às tecnologias empregadas (*hardware*, plataformas, normas, linguagens de programação, políticas de acesso em ambientes de trabalho e residencial, etc.). As combinações desses elementos são muito diferentes, por exemplo, em um quiosque público, em um sistema de agenda compartilhada, em uma cabine de avião ou em um telefone celular.

Acerca dessas asserções, assinale a opção correta.

- A** As duas asserções são proposições verdadeiras, e a segunda é uma justificativa correta da primeira.
- B** As duas asserções são proposições verdadeiras, mas a segunda não é uma justificativa correta da primeira.
- C** A primeira asserção é uma proposição verdadeira, e a segunda, uma proposição falsa.
- D** A primeira asserção é uma proposição falsa, e a segunda, uma proposição verdadeira.
- E** Tanto a primeira quanto a segunda asserções são proposições falsas.

QUESTÃO 16

Eclipse, *Netbeans*, *Jdeveloper* são exemplos de ambientes integrados de desenvolvimento, chamados de IDE, que têm por objetivo facilitar o desenvolvimento de *softwares*, provendo maior produtividade e gerenciamento de projetos. A especificação *JavaBeans* foi criada para ser um padrão de desenvolvimento de componentes que possam ser facilmente usados por outros desenvolvedores em diferentes IDE.

Com relação ao tema, analise as asserções a seguir.

Seja para o *Netbeans* ou para o *Eclipse*, é possível adquirir componentes de terceiros que facilitem a implementação do seu projeto

PORQUE

como o código desses componentes está em linguagem intermediária, ou seja, independente da arquitetura de um computador real, só é necessário que a máquina virtual esteja instalada no computador onde o aplicativo será executado e a máquina virtual será a responsável pela interpretação do código para a linguagem de máquina do computador em execução.

Acerca dessas asserções, assinale a alternativa correta.

- A** As duas asserções são proposições verdadeiras, e a segunda é uma justificativa correta da primeira.
- B** As duas asserções são proposições verdadeiras, mas a segunda não é uma justificativa correta da primeira.
- C** A primeira asserção é uma proposição verdadeira, e a segunda, uma proposição falsa.
- D** A primeira asserção é uma proposição falsa, e a segunda, uma proposição verdadeira.
- E** Tanto a primeira quanto a segunda asserções são proposições falsas.

QUESTÃO 17

Os processos de negócio aumentam o entendimento do “o que precisa ser feito” e do “como precisa ser feito” dentro de uma organização.

(BALDAM, R. 2009, ed.2 , p. 25)

Sabendo disso, a fase da gestão de processos de negócio que evita a estagnação dos processos organizacionais é

- A** a fase de gerenciamento.
- B** a fase de planejamento .
- C** a fase de monitoração.
- D** a fase de modelagem.
- E** a fase de otimização.



QUESTÃO 18

A Norma ISO/IEC FDIS 14764 (2006) estabelece definições de vários tipos de manutenção e fornece um guia para gerenciar o processo de manutenção, que pode ser aplicado no planejamento, execução e controle, revisão e avaliação, e fechamento do processo de manutenção. Segundo essa Norma, solicitações de modificação são classificadas como corretiva, preventiva, adaptativa ou perfectiva. Os detalhes de como implementar ou realizar as atividades e tarefas de manutenção não são especificadas pela Norma, sendo de responsabilidade do mantenedor.

ISO/IEC FDIS 14764. *Software Engineering – Software Life Cycle Processes – Maintenance*. 2006.

Considerando os tipos de manutenção e as atividades de implementação do processo, avalie as afirmações a seguir.

- I. O mantenedor deve desenvolver, documentar e executar planos e procedimentos para realizar as atividades e tarefas do processo de manutenção.
- II. O mantenedor deve alterar a configuração do sistema para corrigir erros identificados pelos usuários usando a manutenção perfectiva.
- III. O mantenedor deve estabelecer procedimentos para receber, registrar e rastrear solicitações de modificação/registo de problemas dos usuários, e também prover realimentação para os usuários.
- IV. O mantenedor deve documentar a estratégia a ser usada para melhorar a manutibilidade futura do sistema, usando a manutenção corretiva.

É correto apenas o que se afirma em

- A** I.
- B** II.
- C** I e III.
- D** II e IV.
- E** III e IV.

QUESTÃO 19

Com relação ao valor lógico, avalie as afirmações a seguir.

- I. $\neg(p \wedge \neg q)$
- II. $p \rightarrow (q \rightarrow p)$
- III. $(p \vee \neg q) \rightarrow \neg p$
- IV. $(p \wedge q) \vee (\neg p \wedge \neg q)$

É tautologia apenas o que se afirma em

- A** I.
- B** II.
- C** I e III.
- D** II e IV.
- E** III e IV.

QUESTÃO 20

Padrões de criação (*creational patterns*) abstraem a forma como objetos são criados, tornando o sistema independente de como os objetos são criados, compostos e representados. Um padrão de criação de classe usa a herança para variar a classe que é instanciada, enquanto que um padrão de criação de objeto delegará a instanciação para outro objeto. Há dois temas recorrentes nesses padrões. Primeiro, todos encapsulam conhecimento sobre quais classes concretas são usadas pelo sistema. Segundo, ocultam o modo como essas classes são criadas e montadas. Tudo que o sistema sabe no geral sobre os objetos é que suas classes são definidas por classes abstratas. Os padrões de criação são classificados em *Abstract Factory*, *Builder*, *Factory Method*, *Prototype* e *Singleton*.

GAMMA, E. et al. *Design Patterns: Elements of Reusable Object-Oriented Software*. Reading, MA: Addison-Wesley, 1994. (adaptado)

O padrão *Abstract Factory* é usado quando

- A** o sistema deve ser independente da maneira como seus produtos são criados, relacionados e representados.
- B** o algoritmo de criação de um objeto deve ser independente das suas partes e da maneira como ele é montado.
- C** houver uma única instância de uma classe e esta for acessada a partir de um ponto de acesso conhecido.
- D** classes delegam responsabilidade a alguma das subclasses, e deseja-se localizar qual é a subclasse acessada.
- E** as classes utilizadas para instanciação são especificadas em tempo de execução ou carregadas dinamicamente.

QUESTÃO 21

O paradigma de programação orientado a objetos tem sido largamente utilizado no desenvolvimento de sistemas.

Considerando o conceito de herança, avalie as afirmações abaixo.

- I. Herança é uma propriedade que facilita a implementação de reuso.
- II. Quando uma subclasse é criada, essa herda todas as características da superclasse, não podendo possuir propriedades e métodos próprios.
- III. Herança múltipla é uma propriedade na qual uma superclasse possui diversas subclasses.
- IV. Extensão é uma das formas de se implementar herança.

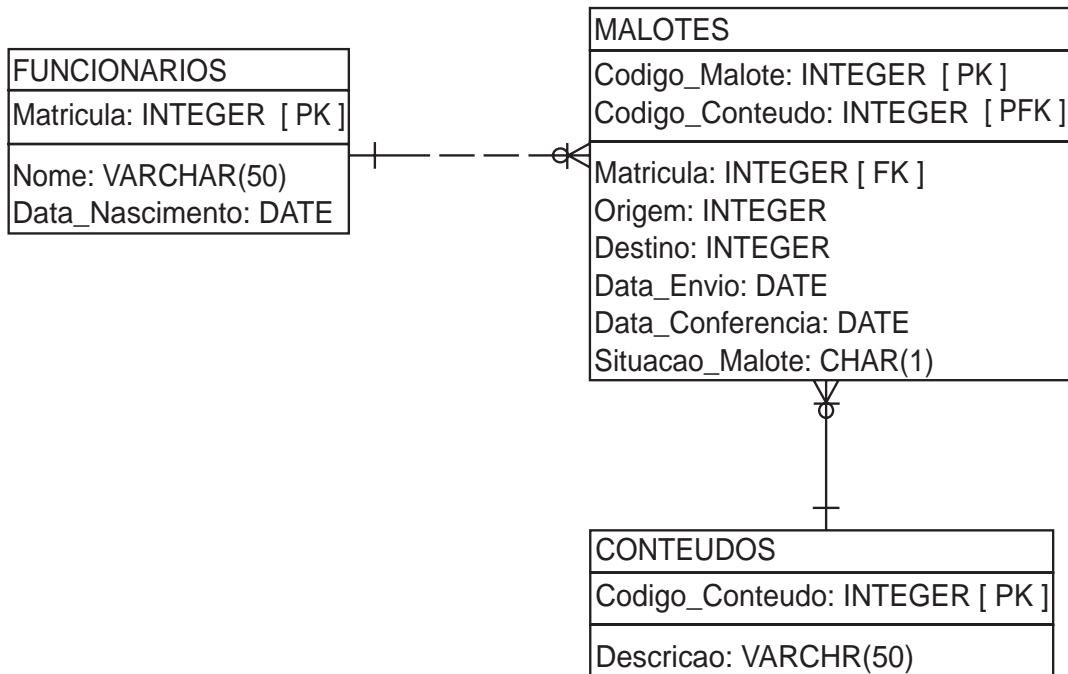
É correto apenas o que se afirma em

- A** I.
- B** III.
- C** I e IV.
- D** II e III.
- E** II e IV.



QUESTÃO 22

Pedro foi contratado como desenvolvedor de *software* de uma empresa. Em seu primeiro dia de trabalho ele se deparou com o DER (Diagrama Entidade-Relacionamento), que representa os dados de um sistema de controle de malotes. Foi solicitado a Pedro relatório para o sistema contendo os seguintes dados: o nome de todos os funcionários que enviaram os malotes, o código dos malotes enviados, a descrição de seus conteúdos e a situação dos malotes. Para a geração do relatório, Pedro tem que fazer uma consulta utilizando o comando `SELECT` da linguagem SQL.



Conhecidos o modelo conceitual de dados e os dados necessários para a tarefa de Pedro, o comando `SELECT` que ele deve executar para realizar a consulta e produzir o relatório corretamente é

- A** `SELECT NOME, CODIGO_MALOTE, DESCRICAO, SITUACAO_MALOTE FROM MALOTES INNER JOIN CONTEUDOS ON (CODIGO_CONTEUDO = CODIGO_CONTEUDO) INNER JOIN FUNCIONARIOS ON (MATRICULA = MATRICULA);`
- B** `SELECT NOME, CODIGO_MALOTE, DESCRICAO, SITUACAO_MALOTE FROM MALOTES, CONTEUDOS, FUNCIONARIOS WHERE (CODIGO_CONTEUDO = CODIGO_CONTEUDO) AND (MATRICULA = MATRICULA);`
- C** `SELECT NOME, CODIGO_MALOTE, DESCRICAO, SITUACAO_MALOTE FROM MALOTES INNER JOIN CONTEUDOS INNER JOIN FUNCIONARIOS ON (MALOTES.CODIGO_CONTEUDO = CONTEUDOS.CODIGO_CONTEUDO) ON (MALOTES.MATRICULA = FUNCIONARIOS.MATRICULA);`
- D** `SELECT NOME, CODIGO_MALOTE, DESCRICAO, SITUACAO_MALOTE FROM MALOTES INNER JOIN CONTEUDOS ON (MALOTES.CODIGO_CONTEUDO = CONTEUDOS.CODIGO_CONTEUDO) INNER JOIN FUNCIONARIOS ON (MALOTES.MATRICULA = FUNCIONARIOS.MATRICULA);`
- E** `SELECT NOME, CODIGO_MALOTE, DESCRICAO, SITUACAO_MALOTE FROM MALOTES, CONTEUDOS, FUNCIONARIOS INNER JOIN WHERE (MALOTES.CODIGO_CONTEUDO = CONTEUDOS.CODIGO_CONTEUDO) AND (MALOTES.MATRICULA = FUNCIONARIOS.MATRICULA);`

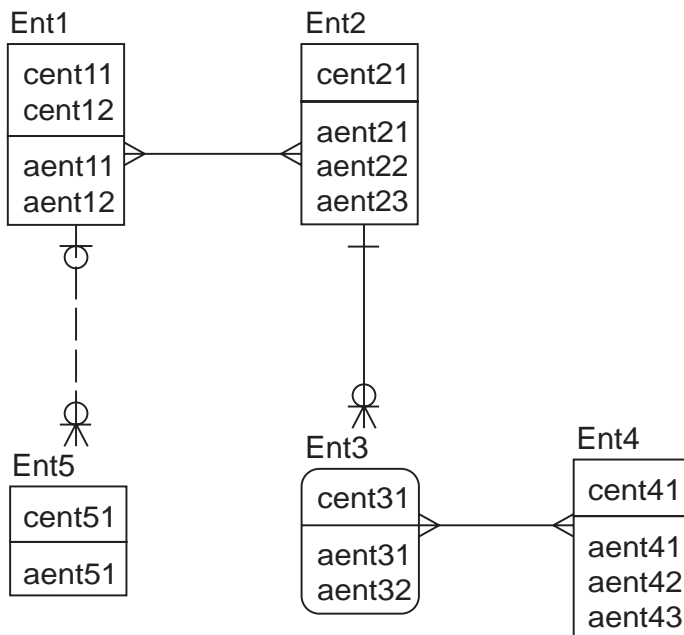


QUESTÃO 23

Considere o diagrama de entidades e relacionamentos a seguir, onde as chaves primárias de cada entidade se encontram na parte superior dos retângulos. As entidades fortes são representadas por retângulos e as entidades fracas são representadas por retângulos com cantos arredondados.

O diagrama atende as seguintes restrições:

- (i) entre Ent1 e Ent2, tem-se um relacionamento muitos para muitos;
- (ii) entre as Entidades Ent2 e Ent3, tem-se um relacionamento de um para nenhum, um ou muitos;
- (iii) entre Ent1 e Ent5, tem-se um relacionamento de zero ou um para zero, um ou muitos; e
- (iv) entre Ent3 e Ent4, tem-se um relacionamento de muitos para muitos.



Aplicando a terceira forma normal ao modelo, qual será o total de colunas que deve ser criado para representar as chaves estrangeiras?

- A 3.
- B 5.
- C 7.
- D 8.
- E 9.

QUESTÃO 24

No que diz respeito aos *baselines* (linhas base) da gerência de configuração, avalie as seguintes afirmações.

- I. As *baselines* representam conjuntos de itens de configuração formalmente aprovados que servem de base para as etapas seguintes de desenvolvimento.
- II. As *baselines* são definidas e podem ocorrer ao final de cada uma das fases do processo de desenvolvimento de *software*, ou de algum outro modo definido pela gerência.
- III. Um item de configuração de *software* “*baselined*” pode ser alterado a qualquer momento durante o desenvolvimento de *software* independentemente de um procedimento formal.
- IV. Ao término de uma etapa do desenvolvimento, e após sua aceitação formal, a *baseline* na qual a etapa se baseou pode ser descartada pois já se encontra representada nos artefatos gerados.
- V. Uma das funções da tarefa “Identificação da Configuração”, envolve a definição de uma nomenclatura que possibilite a identificação inequívoca dos itens de configuração, *baselines* e *releases*.

É correto apenas o que se afirma em

- A III e V.
- B III e IV.
- C I, II e III.
- D I, II e IV.
- E I, II e V.

QUESTÃO 25

Em projetos de desenvolvimento de *software*, vários tipos de testes podem ser empregados para garantia da qualidade do produto. Um dos tipos comumente empregados é o teste de regressão, o qual tem como objetivo

- A identificar defeitos através da verificação do código-fonte.
- B identificar defeitos através da execução do sistema ou parte dele.
- C identificar defeitos no sistema em situação de sobrecarga.
- D verificar a existência de defeitos após alterações em um sistema (ou parte dele) já testado.
- E verificar a existência de defeitos em um sistema ou parte dele.



QUESTÃO 26

Um engenheiro de *software* planejou o desenvolvimento de um novo projeto, com prazo máximo de 220 dias, em seis fases: comunicação, planejamento, modelagem, construção, documentação e implantação. As fases seriam realizadas na sequência em que foram listadas. Exceção foi feita para as fases de construção e a documentação, que poderiam ocorrer em paralelo. Entretanto, a fase de implantação só poderia ocorrer se tanto construção quanto documentação estivessem encerradas.

A tabela a seguir apresenta a duração de cada fase do plano de desenvolvimento proposto.

Tabela - Fases e respectivas dependências e durações

#	Fase	Dependência	Duração (dias)
1	Comunicação	-	15
2	Planejamento	1	30
3	Modelagem	2	45
4	Construção	3	100
5	Documentação	3	40
6	Implantação	4,5	30

Considerando o uso do Método do Caminho Crítico, e que o projeto tem prazo máximo de 220 dias, com início no dia 1, avalie as seguintes afirmações.

- I. A data mínima para o início da fase de implantação é o dia 191.
- II. O projeto possui um caminho crítico, que é 1-2-3-5-6.
- III. A folga livre da atividade documentação é de 60 dias.

É correto apenas o que se afirma em:

- A** I.
- B** I e II.
- C** I e III.
- D** II e III.
- E** I, II e III.

QUESTÃO 27

Modelos de ciclo de vida de processo de software são descrições abstratas do processo de desenvolvimento, mostrando as principais atividades e informações usadas na produção e manutenção de software, bem como a ordem em que as atividades devem ser executadas.

Com relação aos modelos de ciclo de vida de processo de software, analise as seguintes asserções.

O modelo de desenvolvimento em cascata acrescenta aspectos gerenciais (planejamento, controle e tomada de decisão) ao processo de desenvolvimento de software

PORQUE

considera que o processo é composto por várias etapas que são executadas de forma sistemática e sequencial.

Acerca dessas asserções, assinale a opção correta.

- A** As duas asserções são proposições verdadeiras, e a segunda é uma justificativa correta da primeira.
- B** As duas asserções são proposições verdadeiras, mas a segunda não é uma justificativa correta da primeira.
- C** A primeira asserção é uma proposição verdadeira, e a segunda, uma proposição falsa.
- D** A primeira asserção é uma proposição falsa, e a segunda, uma proposição verdadeira.
- E** Tanto a primeira quanto a segunda asserções são proposições falsas.

QUESTÃO 28

ITEM 2489

A virtualização permite que um único computador hospede múltiplas máquinas virtuais, cada uma com seu próprio sistema operacional. Essa técnica tem ganhado importância nos dias atuais e vem sendo utilizada para resolver diversos tipos de problemas.

Considerando os diversos aspectos a serem considerados na utilização da virtualização, avalie as afirmações abaixo.

- I. Um sistema operacional sendo executado em uma máquina virtual utiliza um subconjunto da memória disponível na máquina real.
- II. Uma das aplicações da virtualização é a disponibilização de múltiplos sistemas operacionais para teste de *software*.
- III. A virtualização só pode ser utilizada em sistemas operacionais *Linux*.
- IV. Um sistema operacional executado em uma máquina virtual apresenta um desempenho superior ao que alcançaria quando executado diretamente na mesma máquina real.

É correto apenas o que se afirma em

- A** I.
- B** III.
- C** I e II.
- D** II e IV.
- E** III e IV.



QUESTÃO 29

A pilha é uma estrutura de dados que permite a inserção/remoção de itens dinamicamente seguindo a norma de último a entrar, primeiro a sair. Suponha que para uma estrutura de dados, tipo pilha, são definidos os comandos:

- PUSH (p, n): Empilha um número “n” em uma estrutura de dados do tipo pilha “p”;
- POP (p): Desempilha o elemento no topo da pilha.

Considere que, em uma estrutura de dados tipo pilha “p”, inicialmente vazia, sejam executados os seguintes comandos:

PUSH (p, 10)
PUSH (p, 5)
PUSH (p, 3)
PUSH (p, 40)
POP (p)
PUSH (p, 11)
PUSH (p, 4)
PUSH (p, 7)
POP (p)
POP (p)

Após a execução dos comandos, o elemento no topo da pilha “p” e a soma dos elementos armazenados na pilha “p” são, respectivamente,

- A** 11 e 29.
- B** 11 e 80.
- C** 4 e 80.
- D** 7 e 29.
- E** 7 e 40.

QUESTÃO 30

As revisões técnicas formais são um meio efetivo de melhorar a qualidade do *software*. Com relação a esse tipo de revisão, analise as seguintes asserções.

Nas revisões, os produtos de trabalho de um indivíduo ou equipe são revisados por técnicos ou gerentes

PORQUE

as revisões fornecem informações sobre defeitos, aumentando e permitindo o controle da qualidade do produto final.

Acerca dessas asserções, assinale a opção correta.

- A** As duas asserções são proposições verdadeiras, e a segunda é uma justificativa correta da primeira.
- B** As duas asserções são proposições verdadeiras, mas a segunda não é uma justificativa correta da primeira.
- C** A primeira asserção é uma proposição verdadeira, e a segunda, uma proposição falsa.
- D** A primeira asserção é uma proposição falsa, e a segunda, uma proposição verdadeira.
- E** Tanto a primeira quanto a segunda asserções são proposições falsas.

QUESTÃO 31

Em um determinado momento, uma rede recebe uma quantidade de requisições de operações, vindas de números IPs distintos, muito acima das condições operacionais previstas para os seus recursos e “trava”, isto é, os seus serviços são interrompidos. Muitas empresas e entidades governamentais sofrem esse tipo de ataque *hacker*. Para realizá-lo, um atacante precisa distribuir um código, em vários computadores, normalmente sem o consentimento dos destinatários, que se tornam seus “zumbis”. Em um momento, o atacante ativa os “zumbis” que fazem muitos acessos a um determinado alvo, acabando por esgotar seus recursos e derrubando o sistema de informações.

A respeito desse tipo de ataque, analise as afirmações abaixo.

- I. É um ataque de negação de serviço distribuído (*Distributed Denial Of Service*).
- II. É um ataque que ameaça o atributo da disponibilidade do sistema.
- III. É um ataque em que os zumbis roubam as senhas dos usuários, para poder enviar requisições.
- IV. É um ataque não detectável por sistemas de antivírus.

Está correto apenas o que se afirma em

- A** I.
- B** III.
- C** I e II.
- D** II e IV.
- E** III e IV.

QUESTÃO 32

O MPS.BR (Melhoria de Processos do Software Brasileiro) é, ao mesmo tempo, um movimento para melhoria da qualidade e um modelo de qualidade de processo.

Guia MPS.BR (SOFTTEX)

Com relação às suas características, o MPS.BR

- A** possui 5 níveis de maturidade.
- B** possui representação contínua e por estágios.
- C** está em conformidade com as normas ISO/IEC 12207 e 15504.
- D** considera 3 dimensões: pessoas, ferramentas e procedimentos.
- E** divide-se em 3 modelos: desenvolvimento, aquisição e serviços.



QUESTÃO 33

Métricas de confiabilidade de *software* dizem respeito à probabilidade de um componente de *software* produzir uma saída incorreta. Originalmente as métricas de confiabilidade foram criadas para componentes de *hardware*, consistindo em desgaste mecânico, aquecimento elétrico e fatores físicos relacionados aos componentes. Não há desgaste em componentes de *software*, que podem, inclusive, continuar operando mesmo após a produção de um resultado incorreto.

Observe os quadros a seguir, a fim de identificar algumas métricas de confiabilidade e disponibilidade de um dado sistema SIST.

Quadro 1

	Inst1	Inst2	Inst3	Inst4	Inst5	Inst6	Inst7	Inst8	Inst9	Inst 10
SIST	S	S	N	N	N	N	N	N	S	S

Em que S indica que SIST estava disponível no instante de tempo (InstX) de número X e

N indica que o SIST não estava disponível no instante de tempo (InstX) de número X.

Quadro 2

	Soli1	Soli2	Soli3	Soli4	Soli5	Soli6	Soli7	Soli8	Soli9	Soli10
SIST	F	N	F	N	F	N	N	N	N	N

Em que F indica que SIST falhou quando se fez a ele a solicitação (SoliX) de número X e

N indica que o SIST não falhou quando se fez a ele a solicitação (SoliX) de número X.

Quadro 3

	Fal1	Fal2	Fal3	Fal4	Fal5	Fal6	Fal7	Fal8	Fal9	Fal 10
SIST	09	16	20	23	25	29	33	36	41	45

O valor indica o instante, em uma dada unidade de tempo, em que ocorreu a falha (FalX) de número X.

Assinale a alternativa que corresponde, respectivamente, aos valores das métricas disponibilidade (em porcentagem), taxa de ocorrência de falha (em porcentagem) e tempo médio entre falhas (em unidade de tempo).

- A** 40; 30; 27,7.
- B** 60; 30; 27,7.
- C** 60; 70; 4.
- D** 40; 30; 4.
- E** 40; 70; 4.



QUESTÃO 34

O plano de negócios é um documento usado para descrever um empreendimento e o modelo de negócios que sustentam a empresa. Sua elaboração envolve um processo de aprendizagem e autoconhecimento e ainda permite ao empreendedor situar-se no seu ambiente de negócios.

DORNELAS, J. C. A. **Empreendedorismo: transformando ideias em negócios.**
Rio de Janeiro: Campus, 2001, p. 97

A respeito do plano de negócios, avalie as seguintes asserções.

O plano de negócios é importante para gerenciar de forma mais eficaz a empresa e tomar decisões acertadas e identificar oportunidades e transformá-las em diferencial competitivo para a empresa

PORQUE

permite estabelecer comunicação interna eficaz na empresa e convencer o público-alvo externo: fornecedores, parceiros, clientes, bancos, investidores, etc. sobre os benefícios e os custos do negócio.

Acerca dessas asserções, assinale a opção correta

- A** As duas asserções são proposições verdadeiras, e a segunda é uma justificativa correta da primeira.
- B** As duas asserções são proposições verdadeiras, mas a segunda não é uma justificativa correta da primeira.
- C** A primeira asserção é uma proposição verdadeira, e a segunda, uma proposição falsa.
- D** A primeira asserção é uma proposição falsa, e a segunda, uma proposição verdadeira.
- E** As duas asserções são proposições falsas.

ÁREA LIVRE

QUESTÃO 35

A programação orientada a objeto não é apenas uma forma de programar, é também um jeito de pensar em um problema utilizando conceitos do mundo real e, não somente conceitos computacionais.

Considerando os conceitos da programação orientada a objetos, analise as afirmações abaixo.

- I. O objeto tem determinadas propriedades que o caracterizam e que são armazenadas no próprio objeto. As propriedades de um objeto são chamadas de instâncias.
- II. As mensagens são informações enviadas ao objeto para que ele se comporte de uma determinada maneira. Um programa orientado a objetos em execução consiste em envios, interpretações e respostas às mensagens. São os métodos, os procedimentos residentes nos objetos, que determinam como eles irão atuar ao receber as mensagens.
- III. A herança é um mecanismo para o compartilhamento de métodos e atributos entre classes e subclasses, permitindo a criação de novas classes através da programação das diferenças entre a nova classe e a classe-pai.
- IV. O encapsulamento é um mecanismo que permite o acesso aos dados de um objeto somente através dos métodos desse. Nenhuma outra parte do programa pode operar sobre os dados do objeto. A comunicação entre os objetos é feita apenas através de troca de mensagens.

É correto apenas o que afirma em

- A** I e II.
- B** I e III.
- C** III e IV.
- D** I, II e IV.
- E** II, III e IV.

ÁREA LIVRE



QUESTÃO DISCURSIVA 3

Um jogo consiste de dois dados, cada um deles com 6 faces. As faces dos dados são numeradas de 1 até 6. Para ganhar uma partida, o jogador deverá fazer 3 lançamentos de dados, vencendo ao menos 2 deles. O jogador vence um lançamento se a soma dos dados for igual a 7 ou 11. Para iniciar um novo jogo, deve-se pressionar o botão “JOGAR”. Quando pressionado, ele imediatamente fica desabilitado e os dois dados aparecem girando na frente do jogador. Ao se pressionar o botão “LANÇAR”, os dados começam a girar mais lentamente até parar, mostrando os valores das suas faces em um sistema tridimensional. Nesse momento, encerra-se o lançamento e aparece “VENCEU” ou “PERDEU” na tela da aplicação, juntamente com um sinal sonoro de alerta e a quantidade de lançamentos restantes. Somente quando o jogador pressiona novamente o botão “LANÇAR” é que se inicia novo lançamento de dados. A qualquer momento, o jogador poderá encerrar o jogo: pressionando o botão “PARAR”. Tal ação reabilita o botão “JOGAR”.

(LARMAN, C. *Applying UML and Patterns: An Introduction to Object-Oriented Analysis and Design and Iterative Development*. Prentice Hall, 3.ed, 2004. (com adaptações)

Considerando a caracterização do jogo de dados, elabore os seguintes artefatos da análise de requisitos.

- a) Desenhe um diagrama de classes de domínio (UML) para o problema apresentado. (valor: 6,0 pontos)
- b) Liste três requisitos funcionais referentes ao comportamento funcional essencial do jogo. (valor: 4,0 pontos)

RASCUNHO	
1	
2	
3	
4	
5	
6	
7	
8	
9	
10	
11	
12	
13	
14	
15	



QUESTÃO DISCURSIVA 4

Considerando a execução do algoritmo abaixo, responda ao que se pede nos itens a e b.

```

01 algoritmo Vetores
02 variaveis
03   vetA[1..10], vetB[1..10], i: inteiro
04 inicio
05   para i <- 1 ate 10 passo 1 faca
06     vetB[i] <- 0
07     se resto(i,2) = 0 entao
08       vetA[i] <- i
09     senão
10       vetA[i] <- 2 * i
11     fimse
12   fimpara
13   para i <- 1 ate 10 passo 1 faca
14     enquanto(vetA[i] > i)
15       vetB[i] <- vetA[i]
16       vetA[i] <- vetA[i] - 1
17     fimenquanto
18   fimpara
19 fimalgoritmo
    
```

a) Apresente os dados dos vetores vetA e vetB ao término da execução da linha 12. (valor: 5,0 pontos)

b) Apresente os dados dos vetores vetA e vetB ao término da execução da linha 19. (valor: 5,0 pontos)

RASCUNHO

1	
2	
3	
4	
5	
6	
7	
8	
9	
10	
11	
12	
13	
14	
15	



QUESTÃO DISCURSIVA 5

Jogos de tabuleiro são atividades comuns de entretenimento na vida cotidiana das pessoas. Uma de suas características é a necessidade do uso de um tabuleiro com localizações bem definidas para o posicionamento de peças, podendo indicar também as fases do jogo. No livro **O Homem que Calculava**, de Malba Tahan (São Paulo: Record, 2002, p. 120), há uma história na qual um rei deveria efetuar o pagamento pelos serviços de um de seus conselheiros, dando-lhe uma certa quantidade de grãos de trigo a ser calculada da seguinte forma: coloca-se 1 grão de trigo na primeira casa do tabuleiro, 2 na segunda casa, 4 na terceira casa, 8 na quarta casa e assim dobrando-se sucessivamente até a última casa.

1	2	3	4
5	6	7	8
9	10	11	12
13	14	15	16

Considerando o tabuleiro 4 x 4 ilustrado acima, contendo a indicação da ordem das casas, construa um único algoritmo que:

- a) calcule, armazene em uma estrutura e escreva em ordem a quantidade de grãos de trigo em cada casa do tabuleiro; (valor: 8,0 pontos)
- b) calcule, armazene em uma variável e escreva a quantidade total de grãos de trigo presentes no tabuleiro. (valor: 2,0 pontos)

RASCUNHO	
1	
2	
3	
4	
5	
6	
7	
8	
9	
10	
11	
12	
13	
14	
15	



QUESTIONÁRIO DE PERCEPÇÃO DA PROVA

As questões abaixo visam levantar sua opinião sobre a qualidade e a adequação da prova que você acabou de realizar. Assinale as alternativas correspondentes à sua opinião nos espaços apropriados do Caderno de Respostas.

Agradecemos sua colaboração.

QUESTÃO 1

Qual o grau de dificuldade desta prova na parte de Formação Geral?

- A** Muito fácil.
- B** Fácil.
- C** Médio.
- D** Difícil.
- E** Muito difícil.

QUESTÃO 2

Qual o grau de dificuldade desta prova na parte de Componente Específico?

- A** Muito fácil.
- B** Fácil.
- C** Médio.
- D** Difícil.
- E** Muito difícil.

QUESTÃO 3

Considerando a extensão da prova, em relação ao tempo total, você considera que a prova foi

- A** muito longa.
- B** longa.
- C** adequada.
- D** curta.
- E** muito curta.

QUESTÃO 4

Os enunciados das questões da prova na parte de Formação Geral estavam claros e objetivos?

- A** Sim, todos.
- B** Sim, a maioria.
- C** Apenas cerca da metade.
- D** Poucos.
- E** Não, nenhum.

QUESTÃO 5

Os enunciados das questões da prova na parte de Componente Específico estavam claros e objetivos?

- A** Sim, todos.
- B** Sim, a maioria.
- C** Apenas cerca da metade.
- D** Poucos.
- E** Não, nenhum.

QUESTÃO 6

As informações/instruções fornecidas para a resolução das questões foram suficientes para resolvê-las?

- A** Sim, até excessivas.
- B** Sim, em todas elas.
- C** Sim, na maioria delas.
- D** Sim, somente em algumas.
- E** Não, em nenhuma delas.

QUESTÃO 7

Você se deparou com alguma dificuldade ao responder à prova. Qual?

- A** Desconhecimento do conteúdo.
- B** Forma diferente de abordagem do conteúdo.
- C** Espaço insuficiente para responder às questões.
- D** Falta de motivação para fazer a prova.
- E** Não tive qualquer tipo de dificuldade para responder à prova.

QUESTÃO 8

Considerando apenas as questões objetivas da prova, você percebeu que

- A** não estudou ainda a maioria desses conteúdos.
- B** estudou alguns desses conteúdos, mas não os aprendeu.
- C** estudou a maioria desses conteúdos, mas não os aprendeu.
- D** estudou e aprendeu muitos desses conteúdos.
- E** estudou e aprendeu todos esses conteúdos.

QUESTÃO 9

Qual foi o tempo gasto por você para concluir a prova?

- A** Menos de uma hora.
- B** Entre uma e duas horas.
- C** Entre duas e três horas.
- D** Entre três e quatro horas.
- E** Quatro horas, e não consegui terminar.



ÁREA LIVRE





ENADE 2011

EXAME NACIONAL DE DESEMPENHO DOS ESTUDANTES

INEP

**Ministério
da Educação**



* A 2 5 2 0 1 1 2 4 *